



Palmare *Hand controller*



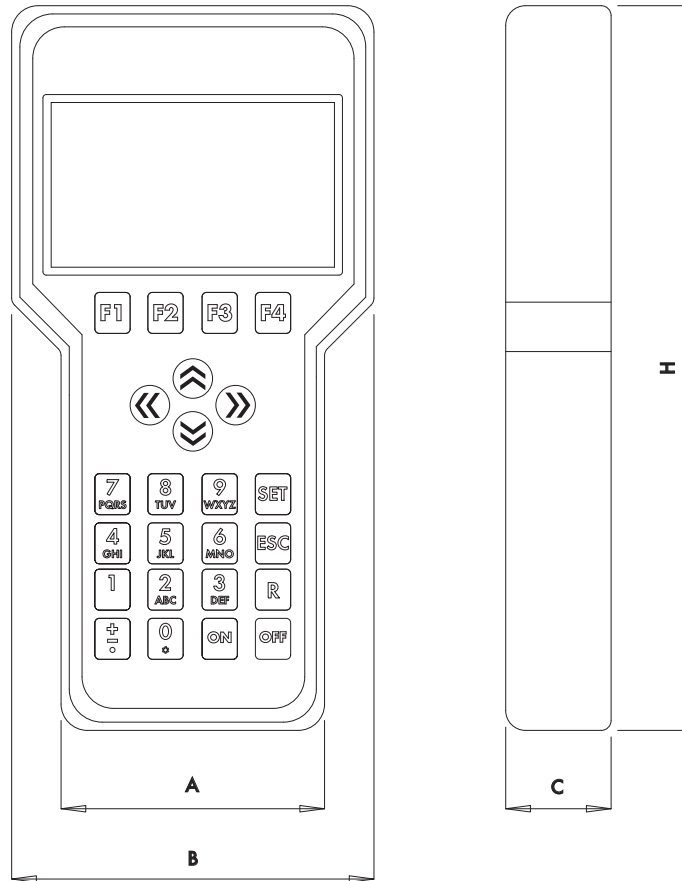
Caratteristiche Tecniche - Technical Specifications

PALMARE/HAND CONTROLLER

Display	Grafico retroilluminato Backlight graphic display
Peso Weight	kg 0,7



Palmare Hand controller



Abbinamenti - Combinations

PALMARE/HAND CONTROLLER

Dosatori/Dosing Units	•
Deumidificatori/Dryers	•
Deumidificatori DAC/DAC Dryer	•
Net System 2	•
Termoregolatori stampo/Mould heaters	•
Alimentatori individuali trifase/Three phase individual loaders	•

Dimensioni - Dimensions

PALMARE/HAND CONTROLLER

A	mm	80
B	mm	110
C	mm	32
H	mm	220



Valvole Proporzionali PV PV Ratio Valves



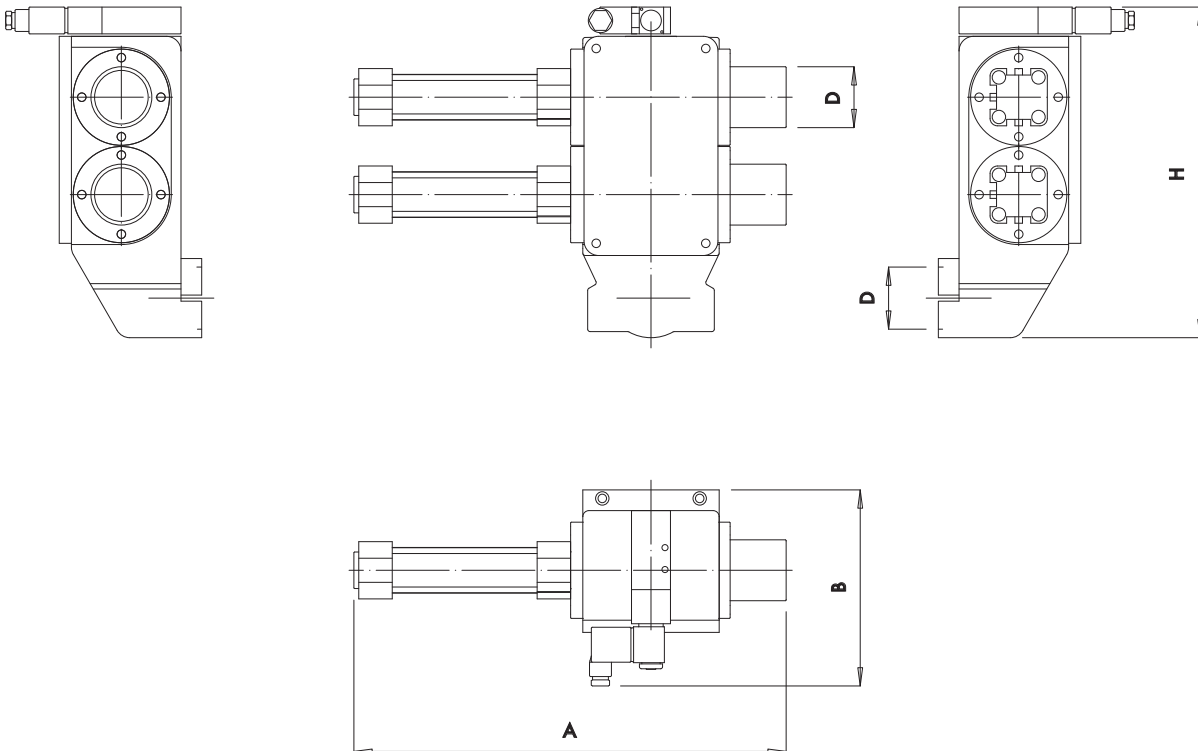
Caratteristiche Tecniche - Technical Specifications

		PV40	PV50	PV60	PV70
Ø tubazioni/Material pipe diameter	mm	40	50	60	70
Pressione di controllo/Required pressure	bar	6-8	6-8	6-8	6-8
Consumo aria compressa (x ciclo) Compressed air consumption (x cycle)	NI	0,5	0,5	0,5	0,5
Tensione-Frequenza Tension-Frequency	V/Hz	230V 50/60Hz 24Vac 50/60Hz 24Vdc	230V 50/60Hz 24Vac 50/60Hz 24Vdc	230V 50/60Hz 24Vac 50/60Hz 24Vdc	230V 50/60Hz 24Vac 50/60Hz 24Vdc
Potenza assorbita/Absorbed power	W	5	5	5	5



Valvole Proporzionali PV

PV Ratio Valves



Dimensioni - Dimensions

		PV40	PV50	PV60	PV70
A	mm	355	355	355	355
B	mm	161	161	161	161
H	mm	272	272	272	272
D	mm	40	50	60	70



Valvole Proporzionali temporizzate PVT

PVT Ratio Valves with timer



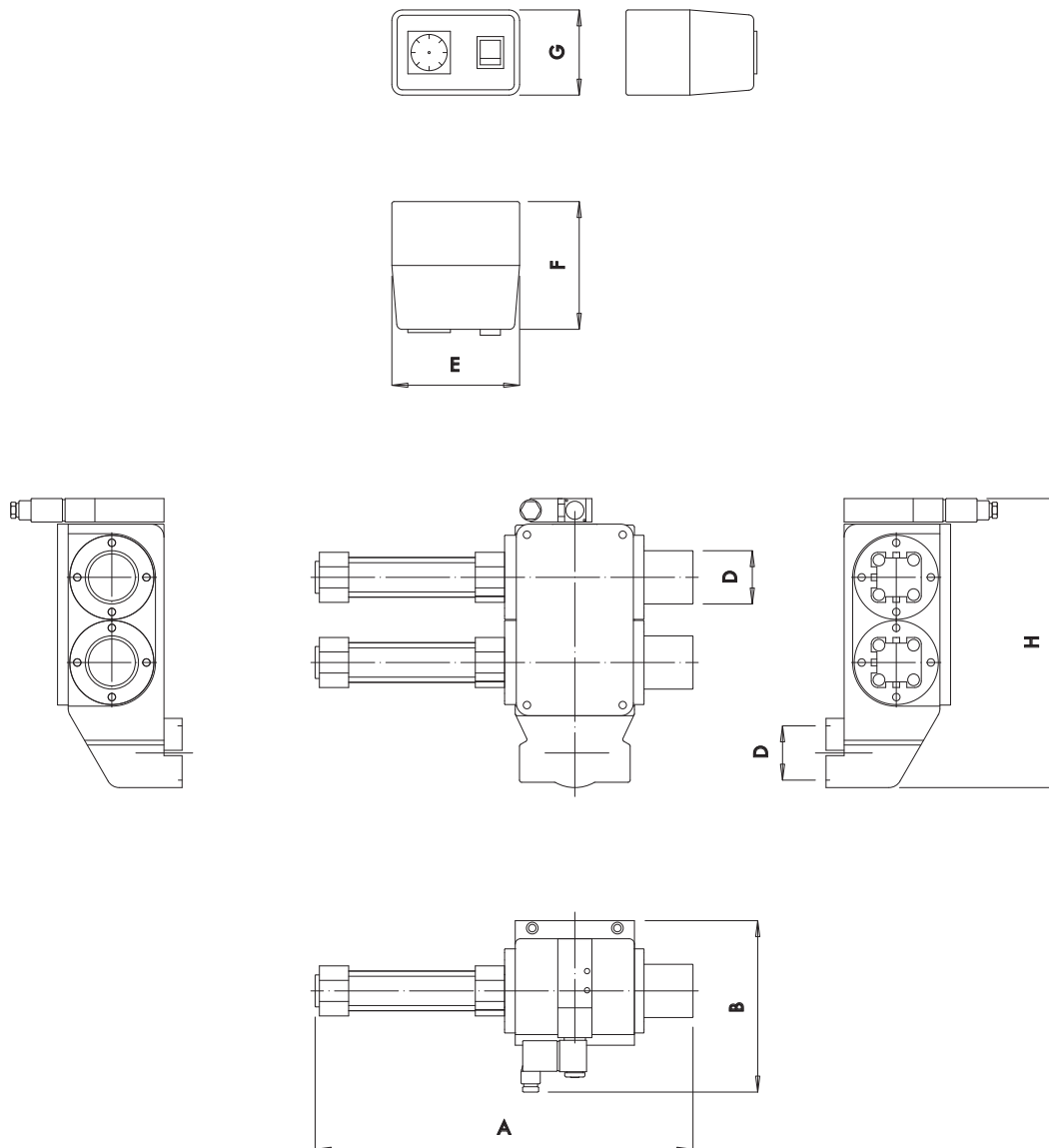
Caratteristiche Tecniche - Technical Specifications

		PV40T	PV50T	PV60T	PV70T
Ø tubazioni/Material pipe diameter	mm	40	50	60	70
Pressione di controllo/Required pressure	bar	6-8	6-8	6-8	6-8
Consumo aria compressa (x ciclo) Compressed air consumption (x cycle)	NI	0,5	0,5	0,5	0,5
Tensione-Frequenza Tension-Frequency	V/Hz	110-230Vac 50/60Hz	110-230Vac 50/60Hz	110-230Vac 50/60Hz	110-230Vac 50/60Hz
Potenza assorbita/Absorbed power	W	5	5	5	5



Valvole Proporzionali temporizzate PVT

PVT Ratio Valves with timer

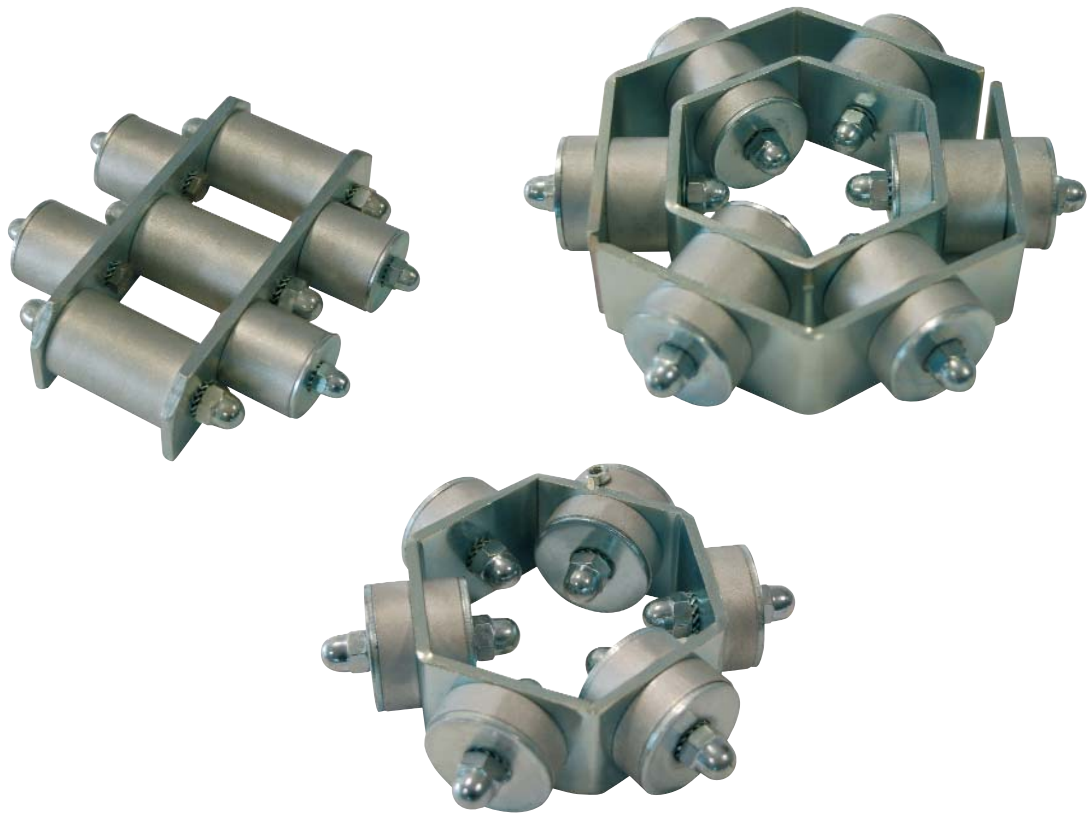


Dimensioni - Dimensions

		PV40T	PV50T	PV60T	PV70T
A	mm	355	355	355	355
B	mm	161	161	161	161
H	mm	272	272	272	272
D	mm	40	50	60	70
E	mm	120	120	120	120
F	mm	120	120	120	120
G	mm	80	80	80	80



Griglie magnetiche Magnetic grids

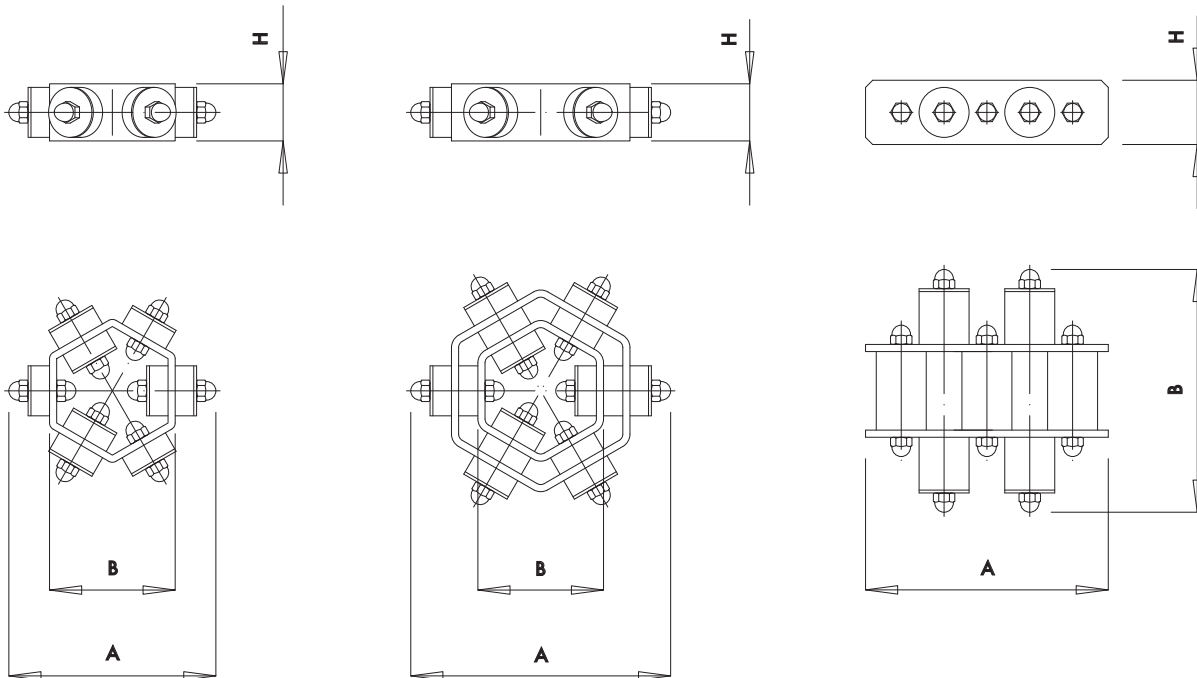


Caratteristiche Tecniche - Technical Specifications

		E1C9/145	E2C15/182	Q2C7/170
Magneti Magnets		Neodimio/Neodimium	Neodimio/Neodimium	Neodimio/Neodimium
Peso Weight	kg	1,5	2,7	3



Griglie magnetiche Magnetic grids

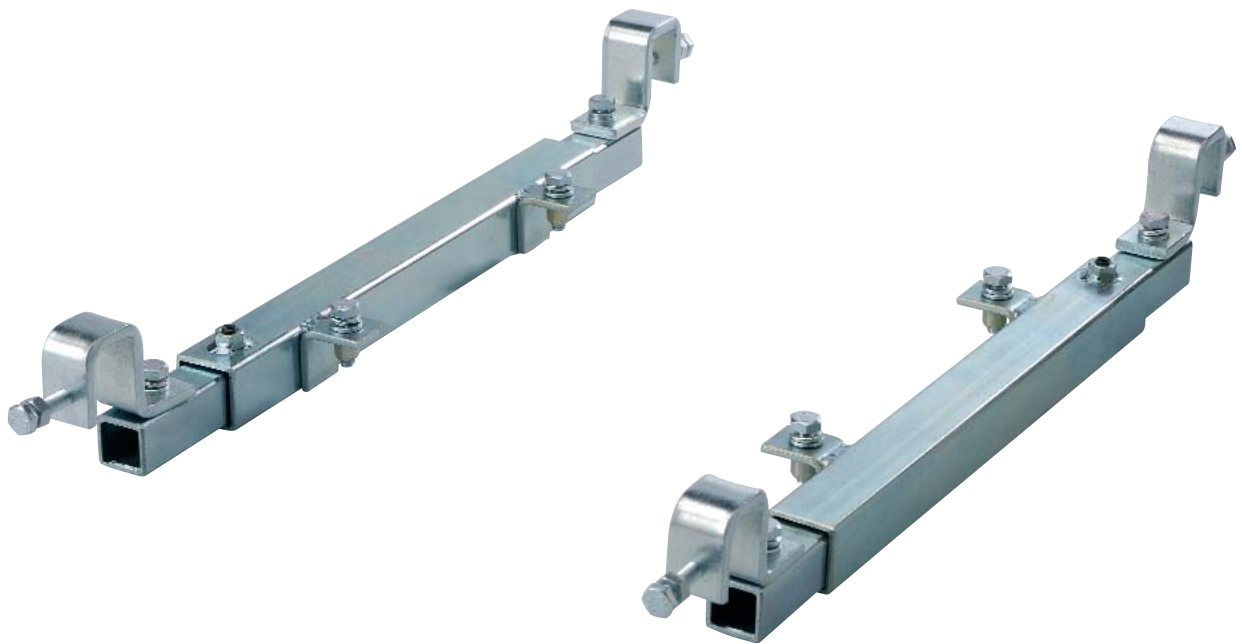


Dimensioni - Dimensions

		E1C9/145	E2C15/182	Q2C7/170
A	mm	88	88	170
B	mm	145	182	170
H	mm	40	40	45



Attacco universale *Universal connection*

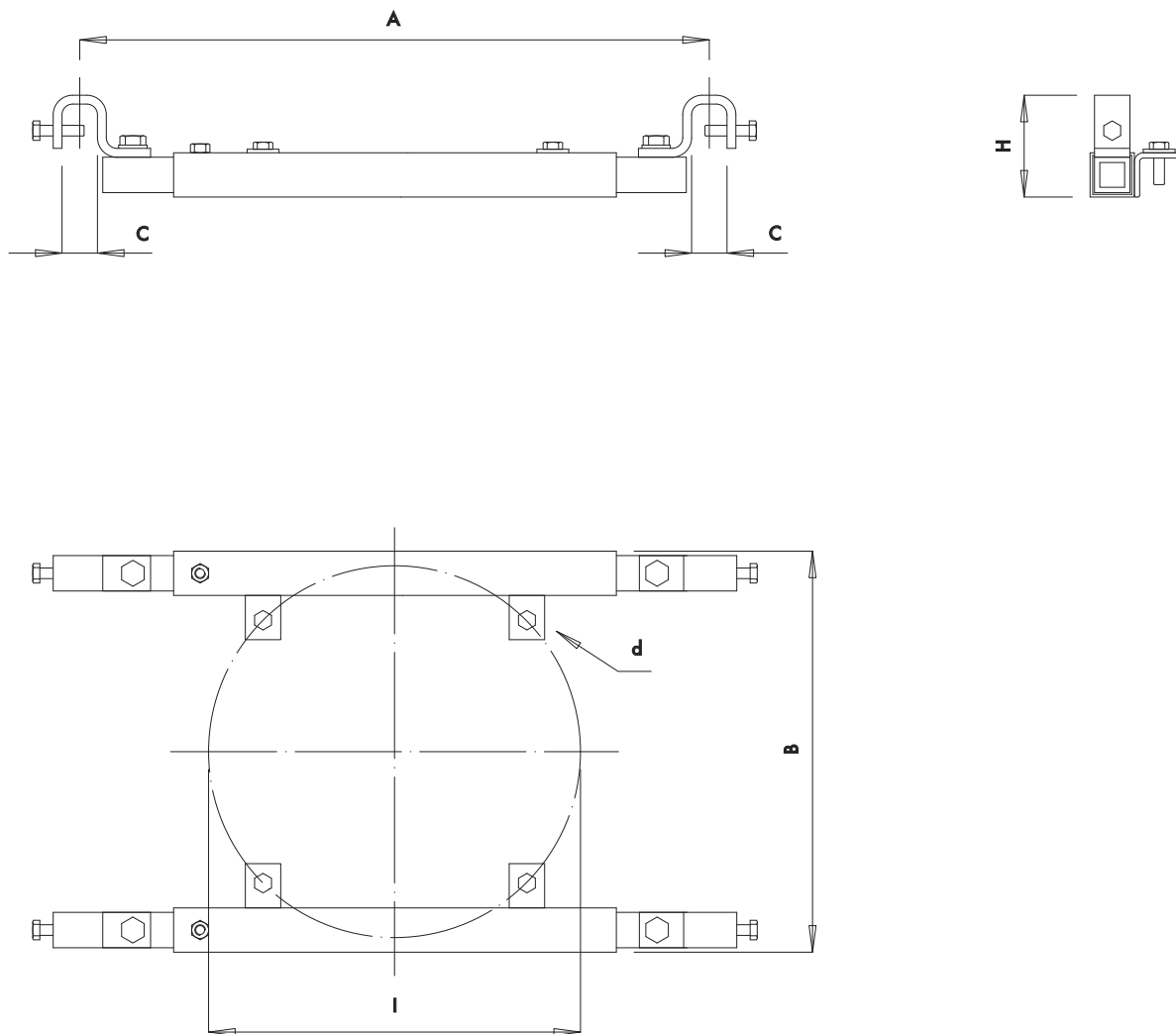


Caratteristiche Tecniche - *Technical Specifications*

	AU1	AU2
Materiale/Material	Acciaio/Steel	Acciaio/Steel
Peso/Weight kg	2	2,5



Attacco universale Universal connection

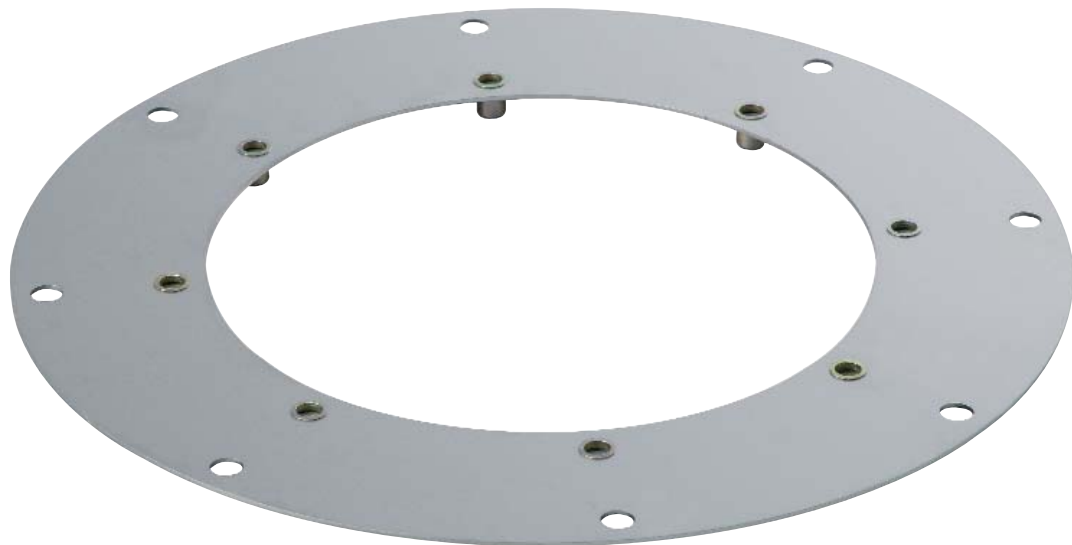


Dimensioni - Dimensions

	AU1	AU2
A (min-max) mm	330-530	480-820
B mm	227	276
C mm	20	20
H mm	58	58
I mm	210	280
d1 (N°xØ) mm	4xM6	4xM6



Dischi adattamento *Adapting discs*



Caratteristiche Tecniche - *Technical Specifications*

DA1

Materiale/*Material*

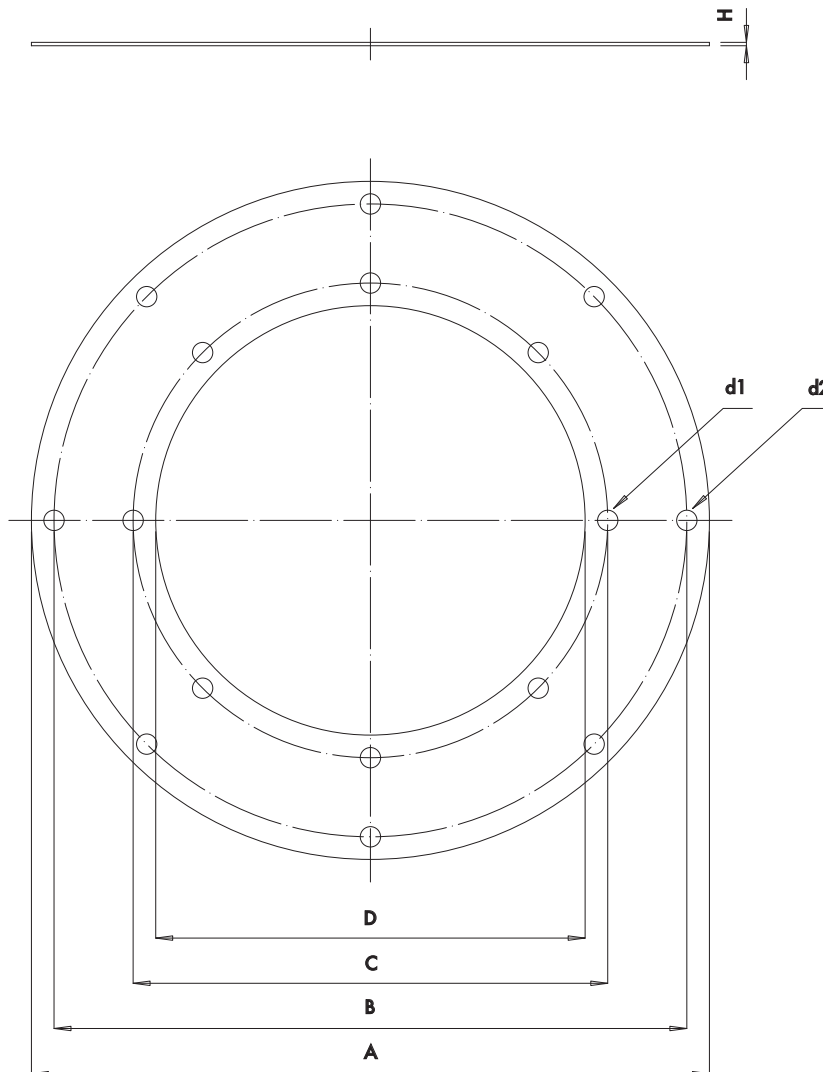
Acciaio inox/*Stainless steel*

Peso/*Weight* kg

0,5



Dischi adattamento Adapting discs



Dimensioni - Dimensions

		DA1
A	mm	300
B	mm	280
C	mm	210
D	mm	190
d1 (N°xØ)	mm	8xM6
d2 (N°xØ)	mm	8xØ9
H	mm	1,5