



Miscelatori bordo macchina serie M M series floor-standing mixers



Caratteristiche Tecniche - Technical Specifications

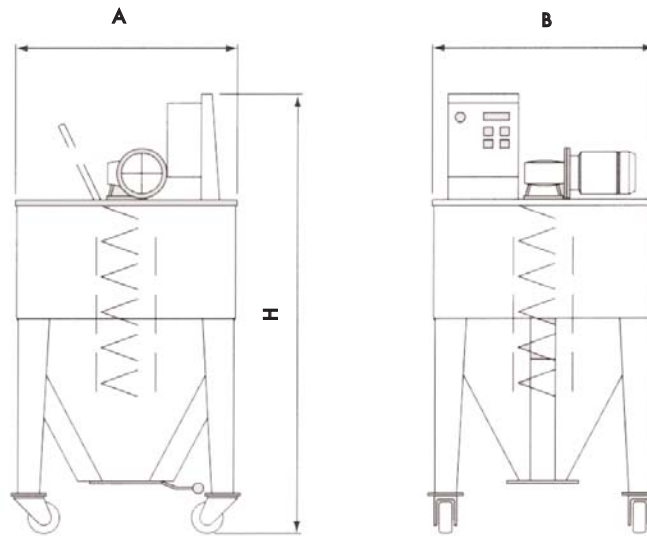
		M1	M2	M3
Capacità/Capacity	dm ³	120	200	300
Potenza./Power	kW	0.37	0.37	0.37
Tensione/Voltage	V/Hz	400/50	400/50	400/50
Peso/Weight	Kg	80	100	130

Capacità in Kg considerando un granulo con peso specifico apparente pari a 0.6 Kg/dm³

Kg capacity with apparent granule specific weight =06 Kg/dm³



Miscelatori bordo macchina serie M M series floor-standing mixers

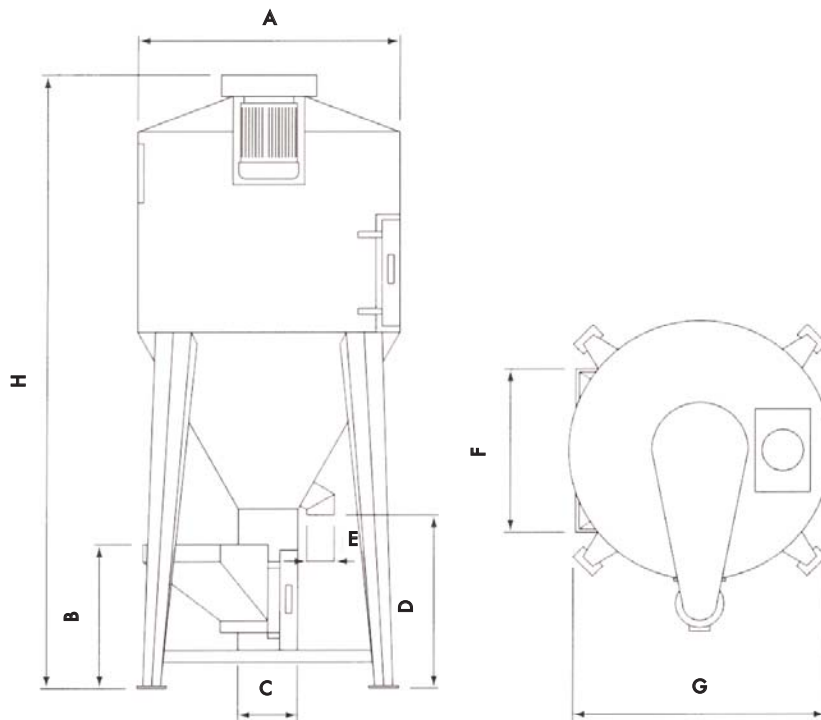


Dimensioni - Dimensions

		M1	M2	M3
A	mm	600	600	900
B	mm	700	700	1050
H	mm	800	800	1200



Miscelatori verticali serie MVP MVP series vertical mixers



Caratteristiche Tecniche - Technical Specifications

		MVP500	MVP1000	MVP1800	MVP2500	MVP3500	MVP5000	MVP8000	MVP10000	MVP14000	MVP16000
A	mm	850	1060	1400	1500	1600	1900	2350	2350	2450	2450
B	mm	600	650	700	700	700	750	750	750	750	750
C	mm	200	280	320	320	320	320	320	320	320	320
D	mm	800	800	800	800	800	800	800	800	800	800
E	mm	150	200	230	230	230	230	230	230	230	230
F	mm	650	750	950	950	950	1000	1000	1000	1000	1000
G	mm	1150	1250	1400	1450	1500	1800	1950	1950	2150	2150
H	mm	2550	3050	3200	3500	3900	4200	4600	5100	5700	6200



Contenitori di stoccaggio serie C C storage bin series

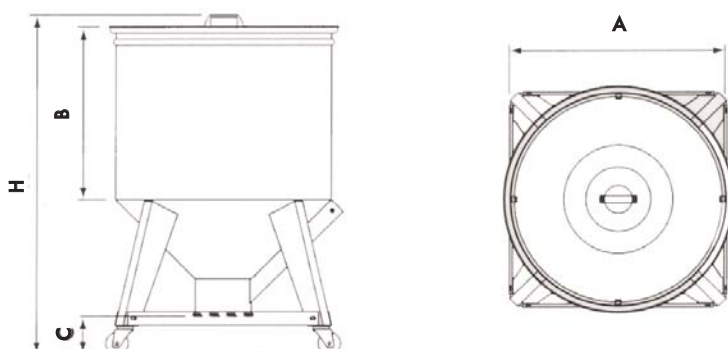


Caratteristiche Tecniche - Technical Specifications

		C100	C200	C350	C800
Capacità/Capacity	dm ³	100	200	350	800
Peso/Weight	Kg	-	-	-	-



Contenitori di stoccaggio serie C C storage bin series



Dimensioni - Dimensions

		C100	C200	C350	C800
A	mm	500	780	780	1160
B	mm	480	625	625	570
C	mm	140	140	140	200
H	mm	840	885	1135	1335



Contenitori di stoccaggio serie CQ CQ storage bin series

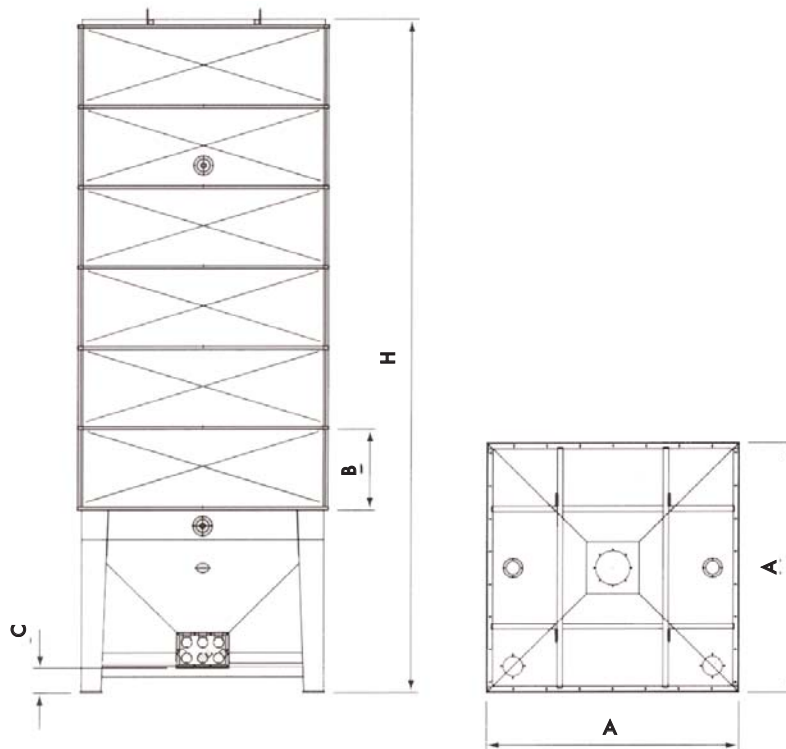


Caratteristiche Tecniche - Technical Specifications

		CQ2000	CQ4000	CQ6000	CQ8000	CQ10000	CQ12000	CQ14000
Capacità/Capacity	dm ³	2000	4000	6000	8000	10000	12000	14000
Peso/Weight	Kg	-	-	-	-	-	-	-



Contenitori di stoccaggio serie CQ CQ storage bin series



Dimensioni - Dimensions

		CQ2000	CQ4000	CQ6000	CQ8000	CQ10000	CQ12000	CQ14000
A	mm	1910X1910	1910X1910	1910X1910	1910X1910	1910X1910	1910X1910	1910X1910
B	mm	-	616	1232	1848	2464	3080	3696
C	mm	190	190	190	190	190	190	190
H	mm	1397	2013	2629	3245	3861	4477	5093