



Tramogge inox coibentate Stainless steel insulated hoppers

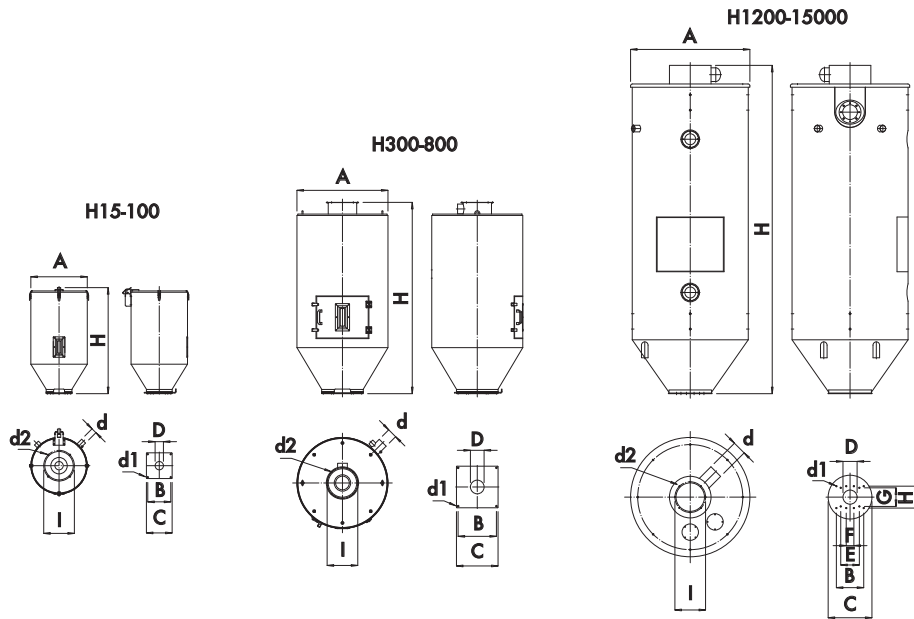


Caratteristiche Tecniche - Technical Specifications

	Capacità/Capacity dm ³	Spes. di coibentazione/Insulation thickness mm	Peso/Weight kg
H 15	15	60	18
H 30	30	60	22
H 50	50	60	25
H 75	75	60	45
H 100	100	60	50
H 150	150	60	75
H 200	200	60	90
H 300	300	100	155
H 400	400	100	170
H 600	600	100	190
H 800	800	100	210
H 1200	1200	100	250
H 1500	1500	100	280
H 2000	2000	100	400
H 2500	2500	100	500
H 3000	3000	100	600
H 3500	3500	100	750
H 4000	4000	100	950
H 4500	4500	100	1200
H 5000	5000	100	1400
H 5500	5500	100	1600
H 6000	6000	100	1800
H 7000	7000	100	2000
H 8000	8000	100	2100
H 9000	9000	100	2300
H 10000	10000	100	2500
H 12000	12000	100	3000
H 15000	15000	100	3300



Tramogge inox coibentate Stainless steel insulated hoppers



Dimensioni - Dimensions

	A mm	H mm	d mm	B mm	d1(N°xØ) mm	C mm	D mm	E mm	F mm	G mm	H mm	I mm	d2(N°xØ) mm
H 15	437	538	50	155	4xØ9	185	60	-	-	-	-	280	4xM6
H 30	437	686	50	155	4xØ9	185	60	-	-	-	-	280	4xM6
H 50	437	906	50	155	4xØ9	185	60	-	-	-	-	280	4xM6
H 75	516	916	50	210	4xØ9	235	76	-	-	-	-	280	4xM6
H 100	516	1126	50	210	4xØ9	235	76	-	-	-	-	280	4xM6
H 150	597	1266	50	210	4xØ9	235	76	-	-	-	-	280	4xM6
H 200	597	1556	50	210	4xØ9	235	76	-	-	-	-	280	4xM6
H 300	832	1735	89	350	4xØ13	380	125	-	-	-	-	280	8xM6
H 400	832	1985	89	350	4xØ13	380	125	-	-	-	-	280	8xM6
H 600	992	2053	89	350	4xØ13	380	125	-	-	-	-	280	8xM6
H 800	992	2453	89	350	4xØ13	380	125	-	-	-	-	280	8xM6
H 1200	1060	3123	125	250	12xM10	400	129	170	70	170	200	280	8xM6
H 1500	1060	3323	125	250	12xM10	400	129	170	70	170	200	280	8xM6
H 2000	1240	3295	150	250	12xM10	400	129	170	70	170	200	280	8xM6
H 2500	1240	3795	150	250	12xM10	400	129	170	70	170	200	280	8xM6
H 3000	1450	3910	200	250	12xM10	400	129	170	70	170	200	280	8xM6
H 3500	1450	4310	200	250	12xM10	400	129	170	70	170	200	280	8xM6
H 4000	1550	3922	200	250	12xM10	400	129	170	70	170	200	280	8xM6
H 4500	1550	4172	200	250	12xM10	400	129	170	70	170	200	280	8xM6
H 5000	1700	4032	200	250	12xM10	400	129	170	70	170	200	280	8xM6
H 5500	1700	4282	200	250	12xM10	400	129	170	70	170	200	280	8xM6
H 6000	1850	4140	200	250	12xM10	400	129	170	70	170	200	280	8xM6
H 7000	1850	4540	200	250	12xM10	400	129	170	70	170	200	280	8xM6
H 8000	1850	5010	200	250	12xM10	400	129	170	70	170	200	280	8xM6
H 9000	2000	4950	250	250	12xM10	400	129	170	70	170	200	280	8xM6
H 10000	2000	5546	250	250	12xM10	400	129	170	70	170	200	280	8xM6
H 12000	2200	5670	300	250	12xM10	400	129	170	70	170	200	280	8xM6
H 15000	2200	6170	300	250	12xM10	400	129	170	70	170	200	280	8xM6



Carrelli per essicatori Trolleys for hot air dryers



Caratteristiche Tecniche - Technical Specifications

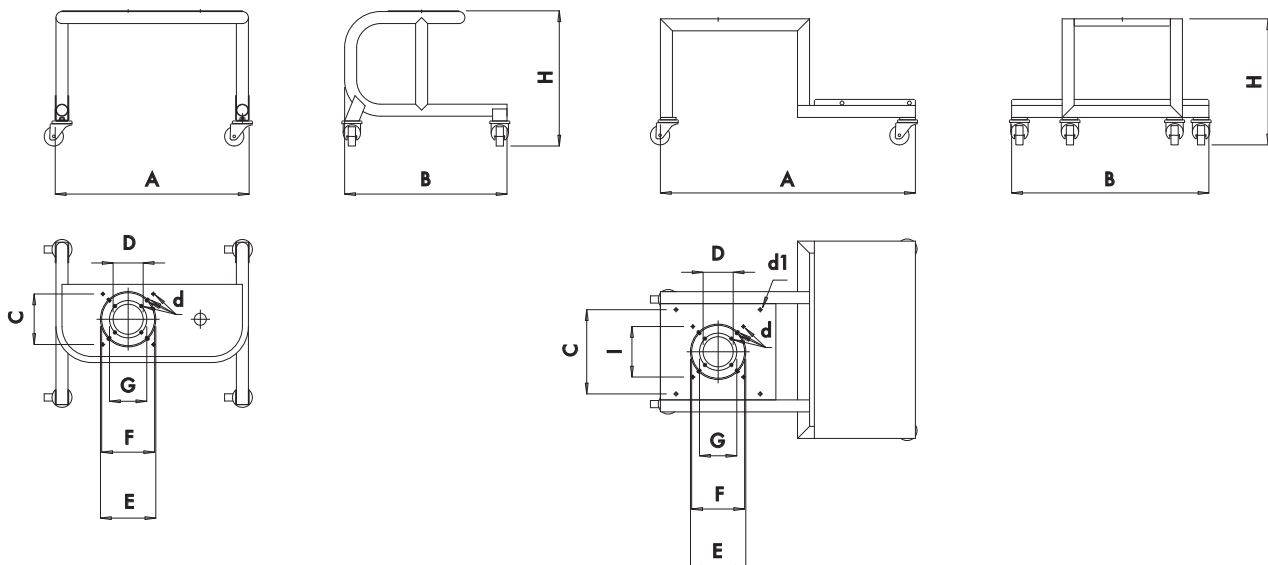
	C011	C021	C025
Materiale/Material	Acciaio Steel	Acciaio Steel	Acciaio Steel
Peso/Weight	kg 16	33	35



Carrelli per essiccatori Trolleys for hot air dryers

C011

C021-C025



Abbinamenti - Combinations

	C011	C021	C025
HAD30	•		
HAD50	•		
HAD75	•		
HAD100	•		
HAD150		•	
HAD200		•	
HAD300			•

Dimensioni - Dimensions

		C011	C021	C025
A	mm	806	1060	1060
B	mm	675	820	820
C	mm	210	350	350
D	mm	125	125	125
E	mm	230	230	230
F	mm	220	220	220
G	mm	155	155	155
H	mm	562	524	554
I	mm	-	210	210
d (N°xØ)	mm	4xØ11	4xØ11	4xØ11
d1 (N°xØ)	mm	-	4xØ13	4xØ13



Carrelli per deumidificatore (1 tramoggia) Trolleys for dryer (1 hopper)



Caratteristiche Tecniche - Technical Specifications

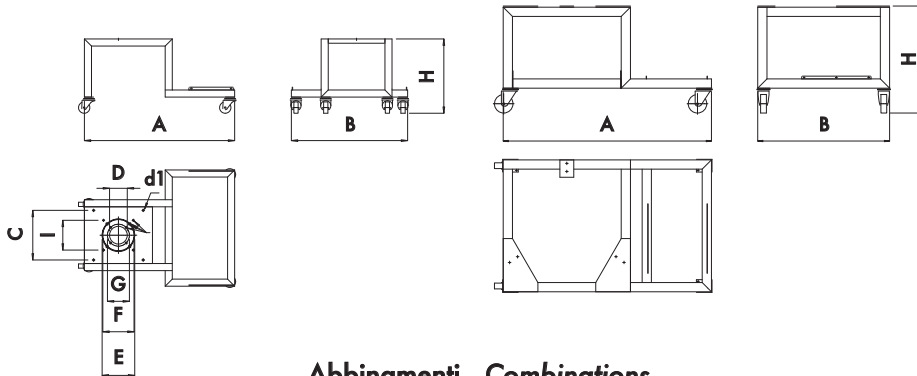
	CD11	CD21	CD31	CD35	CD41	CD51	CD55
Materiale/Material	Acciaio Steel	Acciaio Steel	Acciaio Steel	Acciaio Steel	Acciaio Steel	Acciaio Steel	Acciaio Steel
Peso/Weight	kg	21	26	33	35	85	90



Carrelli per deumidificatore (1 tramoggia) Trolleys for dryer (1 hopper)

CD11-CD21-CD31-CD35

CD41-CD51-CD55



Abbinamenti - Combinations

	CD11	CD21	CD31	CD35	CD41	CD51	CD55
DR40	•						
DR60-80		•					
DR100-102			•	•			
DR102P-103P					•		
DR103-105						•	•
H30	•						
H50	•						
H75		•					
H100		•					
H150			•				
H200			•				
H300				•	•	•	
H400				•	•	•	
H600					•	•	
H800					•	•	
H1200							•
H1500							•

Dimensioni - Dimensions

		CD11	CD21	CD31	CD35	CD41	CD51	CD55
A	mm	690	840	1060	1060	1800	2110	2250
B	mm	560	565	820	820	1150	1150	-
C	mm	-	-	350	350	-	-	-
D	mm	125	125	125	125	-	-	-
E	mm	230	230	230	230	-	-	-
F	mm	220	220	220	220	-	-	-
G	mm	155	155	155	155	-	-	-
H	mm	524	524	524	554	925	925	960
I	mm	-	210	210	210	-	-	-
d (N°xØ)	mm	4xØ11	4xØ11	4xØ11	4xØ11	-	-	-
d1 (N°xØ)	mm	-	-	4xØ13	4xØ13	-	-	-



Base fissaggio tramogge Hopper fixing base

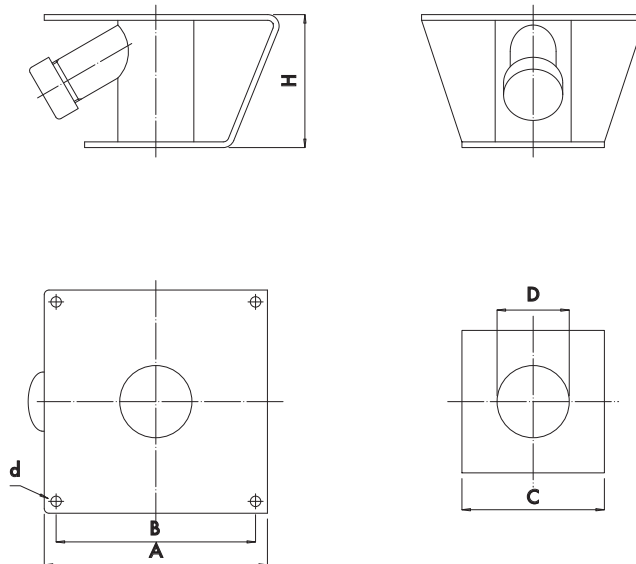


Caratteristiche Tecniche - Technical Specifications

	B5	B10	B20	B30
Materiale/Material	Acciaio inox Stainless steel	Acciaio inox Stainless steel	Acciaio inox Stainless steel	Acciaio inox Stainless steel
Peso/Weight	kg 2,5	4	5,3	12,5



Base fissaggio tramogge Hopper fixing base



Abbinamenti - Combinations

	B5	B10	B20	B30
DAC15	•			
DAC30	•			
DAC50	•			
H15		•		
H30-HAD30		•		
H50-HAD50		•		
H75-HAD75			•	
H100-HAD100			•	
H150-HAD150			•	
H200-HAD200			•	
H300-HAD300				•
H2M-H2MC		•		
H5M-H5MC		•		
H15M-H15MC		•		
H30M-H30MC			•	
H50M-H50MC			•	
H100M-H100MC				•

Dimensioni - Dimensions

		B5	B10	B20	B30
A	mm	120	185	235	380
B	mm	100	155	210	350
C	mm	120	135	150	200
D	mm	50	60	76	125
H	mm	110	140	140	180
d	mm	4xØ9	4xØ9	4xØ11	4xØ13



Valvole aspirazione coibentate V1-2 V1-2 Insulated suction valves

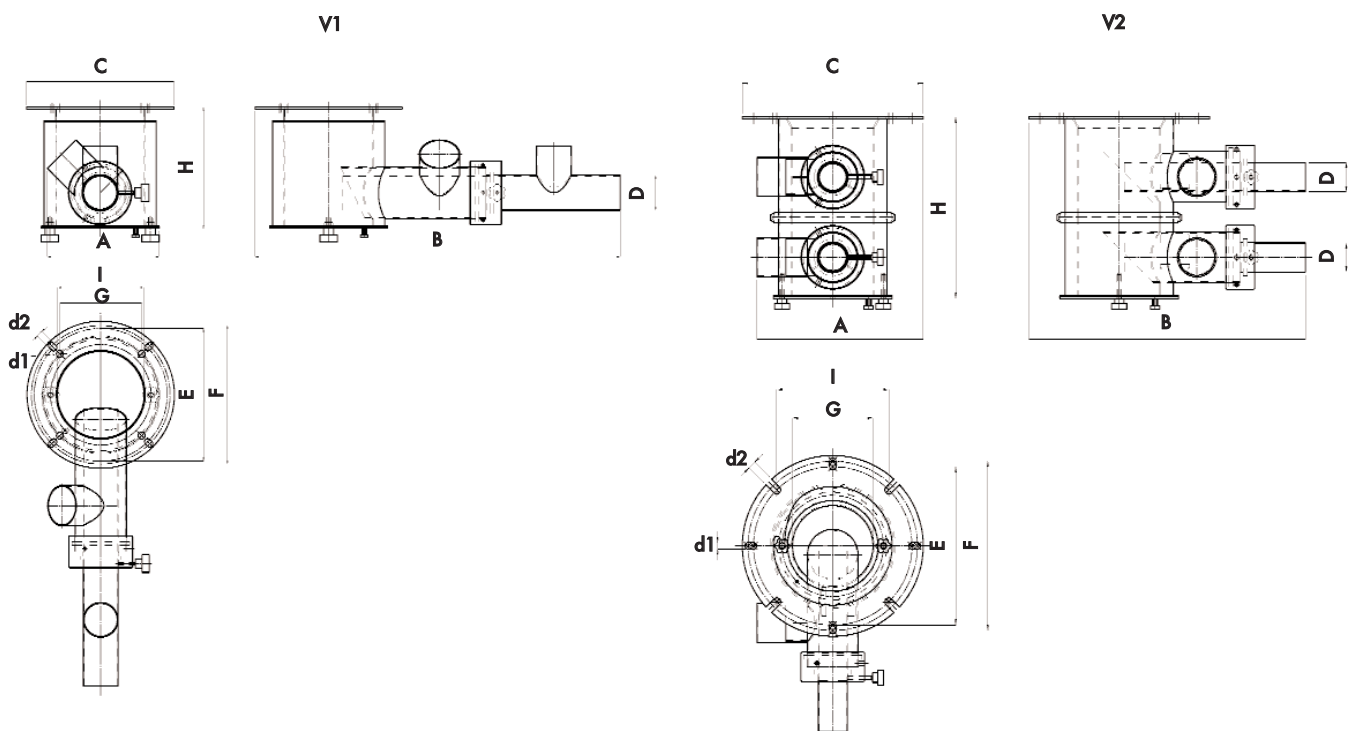


Caratteristiche Tecniche - Technical Specifications

		V140	V150	V160	V170	V240	V250
Materiale/Material		Acciaio inox Stainless steel	Acciaio inox Stainless steel	Acciaio inox Stainless steel	Acciaio inox Stainless steel	Acciaio inox Stainless steel	Acciaio inox Stainless steel
Peso/Weight	kg	3,8	3,9	4	4.2	6,8	7



Valvole aspirazione coibentate V1-2 V1-2 Insulated suction valves

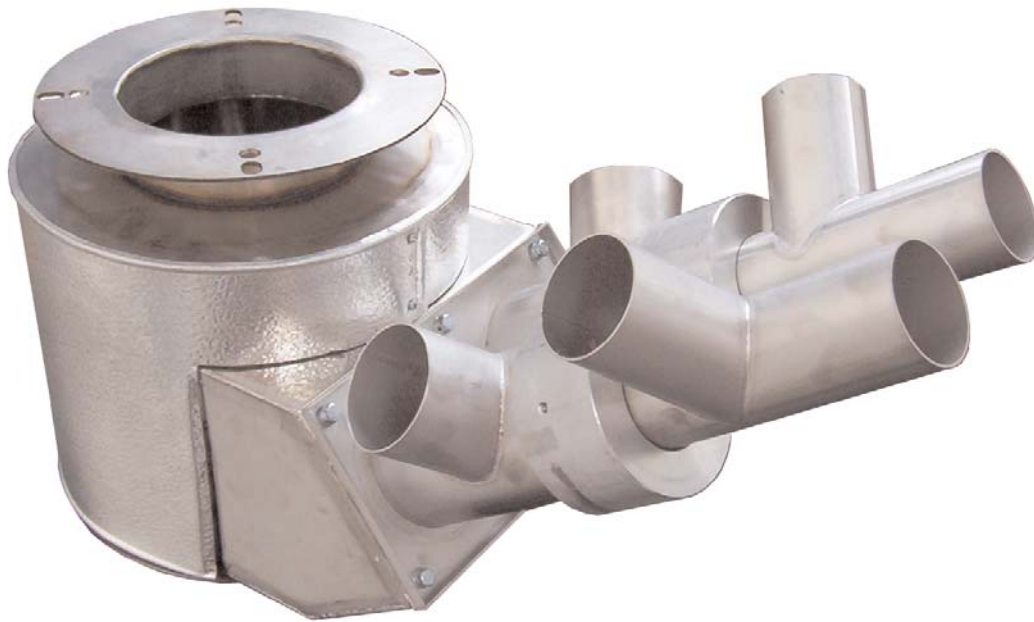


Dimensioni - Dimensions

		V140	V150	V160	V170	V240	V250
A	mm	260	260	235	235	260	260
B	mm	382	382	610	610	382	382
C	mm	250	250	255	255	250	250
D	mm	40	50	60	70	40	50
E	mm	219	219	200	200	219	219
F	mm	234	234	240	340	234	234
G	mm	111	111	150	150	111	111
H	mm	146	146	210	210	146	146
I	mm	155	155	140	140	155	155
d1 (N° x Ø)	mm	4xØ9	4xØ9	4xØ12	4xØ12	4xØ9	4xØ9
d2	mm	11	11	11	11	11	11



Valvole aspirazione inclinate coibentate V2I
V2I Slanted insulated suction valves

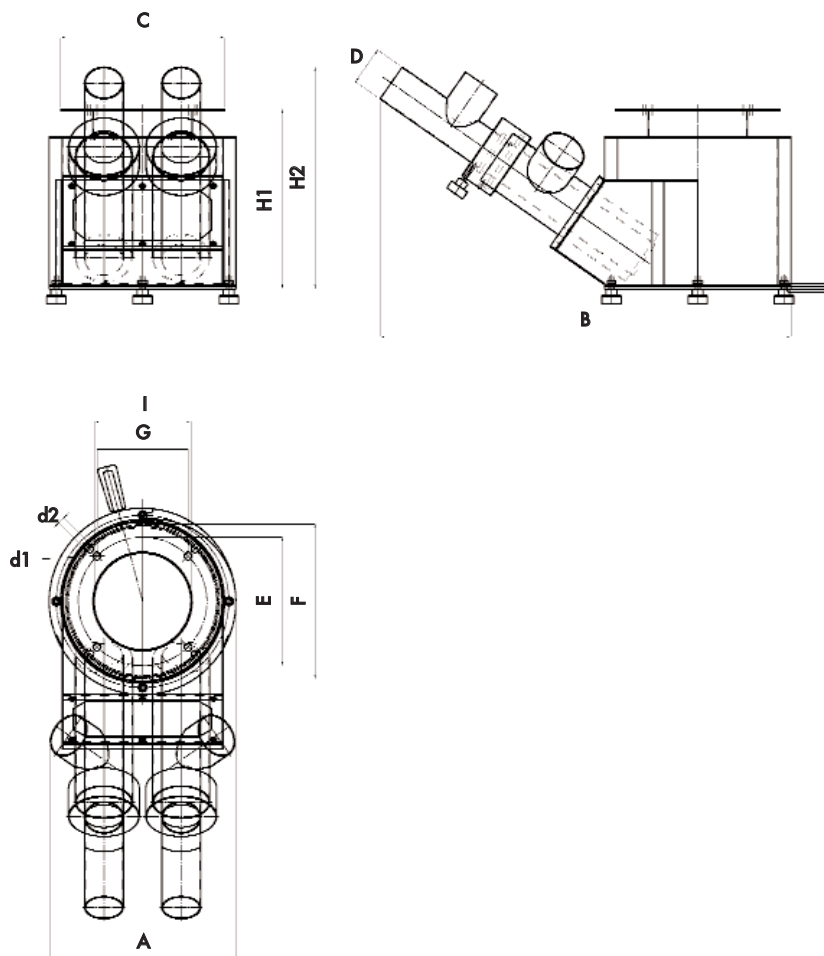


Caratteristiche Tecniche - Technical Specifications

	V250I	V260I	V270I
Materiale/Material	Acciaio inox Stainless steel	Acciaio inox Stainless steel	Acciaio inox Stainless steel
Peso/Weight kg	8.8	9.2	9.4



Valvole aspirazione inclinate coibentate V2I V2I Slanted insulated suction valves



Dimensioni - Dimensions

		V250I	V260I	V270I
A	mm	300	300	300
B	mm	695	700	700
C	mm	255	255	255
D	mm	50	60	70
E	mm	200	200	200
F	mm	240	240	240
G	mm	150	150	150
H1-H2	mm	280-350	280-350	280-350
I	mm	140	140	140
d1 (N° xØ)	mm	4xØ12	4xØ12	4xØ12
d2	mm	11	11	11