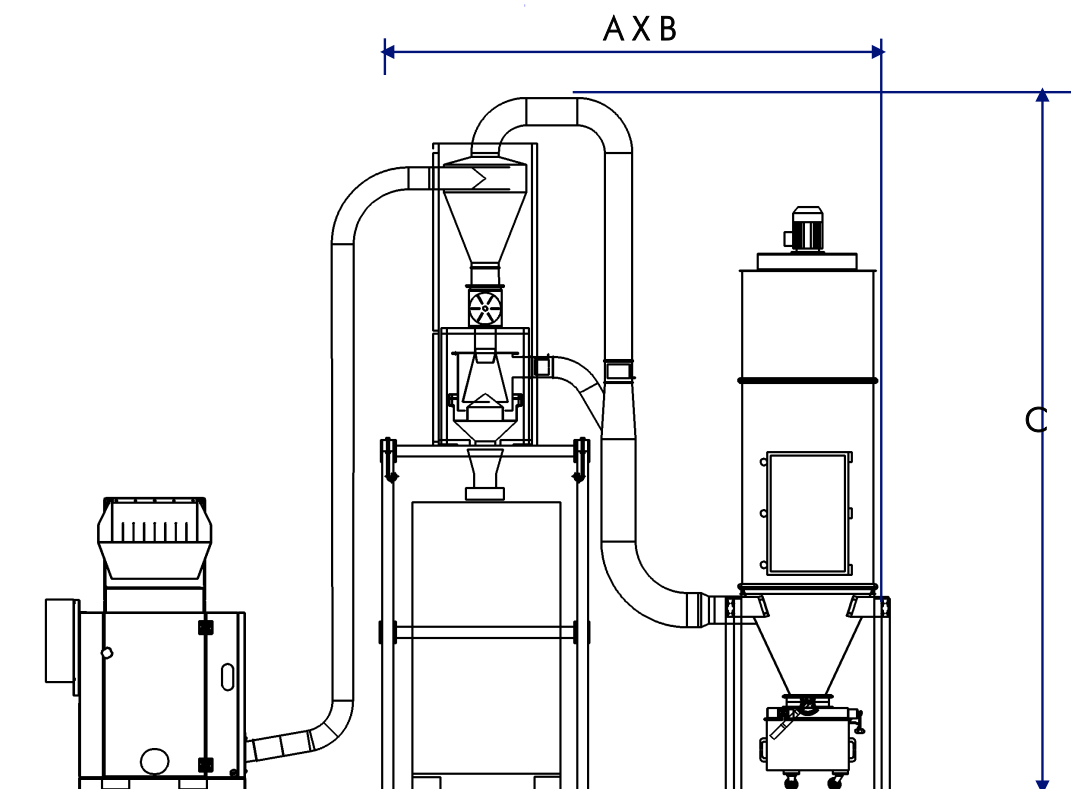


SISTEMA INTEGRADO DE TRANSPORTE

DEPOLVERIZACIÓN DEL MOLIDO Y FILTRACIÓN DEL AIRE EN EL AMBIENTE



MODELO	Capacidad kg/h. Densidad molido 200/400 g/dm ³	A x B x C	Superficie filtrante mq.	Ventilador kW
LT 300	300 - 600	3000 x 1500 x 4300	13	7,5
LT 600	600 - 1200	3850 x 1500 x 5050	26	11
LT 1200	1200 - 1800	4400 x 1500 x 5700	52	15

- Transporte del material molido en depresión (el material no pasa por las palas del ventilador)
- Separación de polvo desde el material y emisión de aire filtrado en el ambiente